

价值体现

- 性能突出，结构紧凑易维护，
- 外观美观大方
- 多种送风方式，满足不同气流组织需求
- 自带RS485监控功能，能采用多种监控方式
- 提供大范围安装距离和高落差的方案
- 可采用集中式冷凝器，节省室外占地面积

应用范围

- 中大型交换机和移动机房
- 计算机和数据中心（IDC）
- 高科技环境及实验室
- 工业控制室和校准中心
- UPS 和电池室



国家 CQC 节能认证

产品特点

- 全正面维护
- 强大的联控与通讯功能
- LCD全中文图形显示屏，可选9寸触摸屏
- 大面积V型蒸发器，确保高制冷量和显冷量
- 高效EC风机，可根据现场负荷自动调整风量
- 采用高效远红外加湿系统，适应恶劣水质，低维护量
- Copeland高效涡旋压缩机，环保R410A制冷剂，可靠，节能



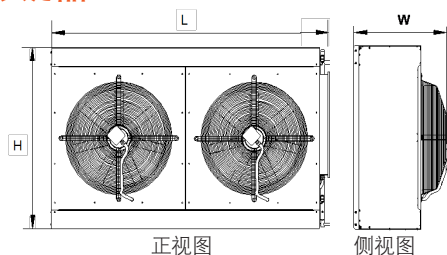
技术参数

机组型号		P1030	P1040	P1050 (单)	P1050 (双)	P2060	P2070	P2080	P2090	P2100
制冷量 (kW)		30.1	40.3	50.2	50.1	60.2	70.5	80.6	90.1	100.3
显冷量 (kW)		27.4	36.7	45.7	45.6	54.8	64.2	73.3	81.9	91.3
风机	标准风量 (m ³ /h)	9000	12000	13600	13600	18000	21200	24000	25600	27200
	风机台数	1				2				
	类型	EC								
压缩机	数量	1			2					
电加热	功率 (kW)	6	9			12				
加湿器	加湿量 (kg/h)	4.5				10				
	加湿水盘	不锈钢								
滤网	等级	G4								
尺寸(宽*深*高 mm)		930*995*1975		1130*995*1975		1830*995*1975			2230*995*1975	
净重 (kg)		360	370	420	470	650	660	670	750	760
电参数	FLA (A)	30	39.6	46.3	46.4	55.3	57.6	70	76.4	83.6

备注:

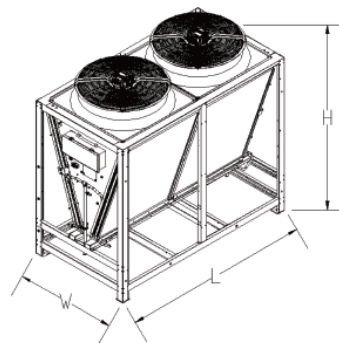
- 1.测试条件: 380V/50Hz 3N~, 室内干/湿球温度为: 24/17°C, 室外冷凝温度45°C
- 2.总制冷量和显冷量为机组的净制冷量, 负荷计算时无需额外考虑风机功耗
- 3.上出风机组标准测试机外静压为50Pa, 如需更高机外静压请与维谛技术有限公司联系
- 4.如所需数据未在表中列出, 请与维谛技术有限公司联系

平面型冷凝器



型号	重量 (kg)	风机 数量	外形尺寸 (mm)		
			L	H	W
LSF38-R3	120	1	1384	990	695
LSF42-R3	130	1	1584	1273	695
LSF52-R3	140	1	1584	1273	695
LSF62-R3	150	2	1884	1273	689
LSF70-R3	150	2	1884	1273	689
LSF76-R3	220	2	2384	1273	695
LSF85-R3	230	2	2384	1273	695
LDF76-R3	220	2	2384	1273	695
LDF85-R3	230	2	2384	1273	695

集中式冷凝器



型号	重量 (kg)	外形尺寸 (mm)		
		L	H	W
LVC088	315	2330	1744	1100
LVC106	340	2330	1744	1100
LVC140	415	2330	2222	1250
LVC152	430	2330	2222	1250
LVC170	450	2330	2222	1250

