



VERTIV™
维谛技术

Vertiv™ 多站融合
解决方案与应用案例

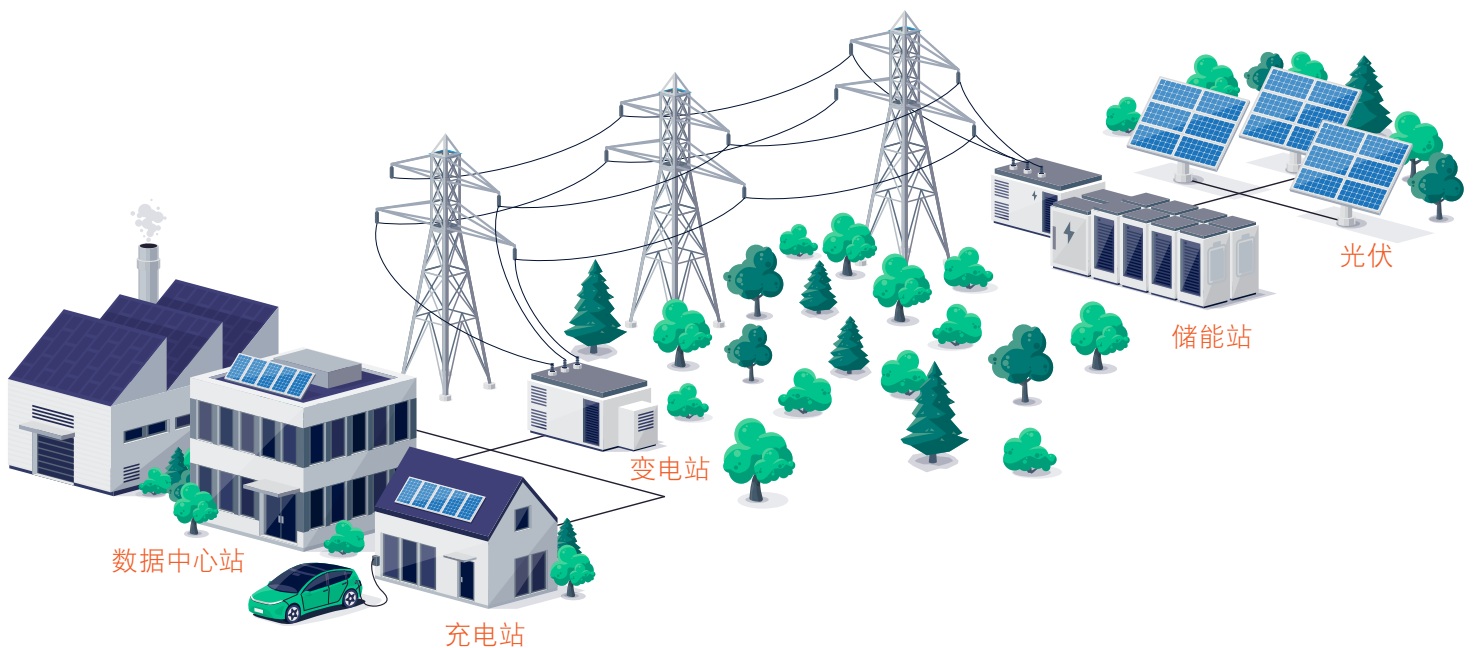


多站融合是能源互联网发展的重要举措

变电站资源是电网企业最丰富的可利用资源，以变电站为基点，推行“统一规划、功能整合、模块建设、共享共赢”的融合模式，一方面可以降低建设及运维成本、提升用地效率，另一方面可以提供综合能源服务及数据共享服务，在现有形势下开拓能源互联网新局面。

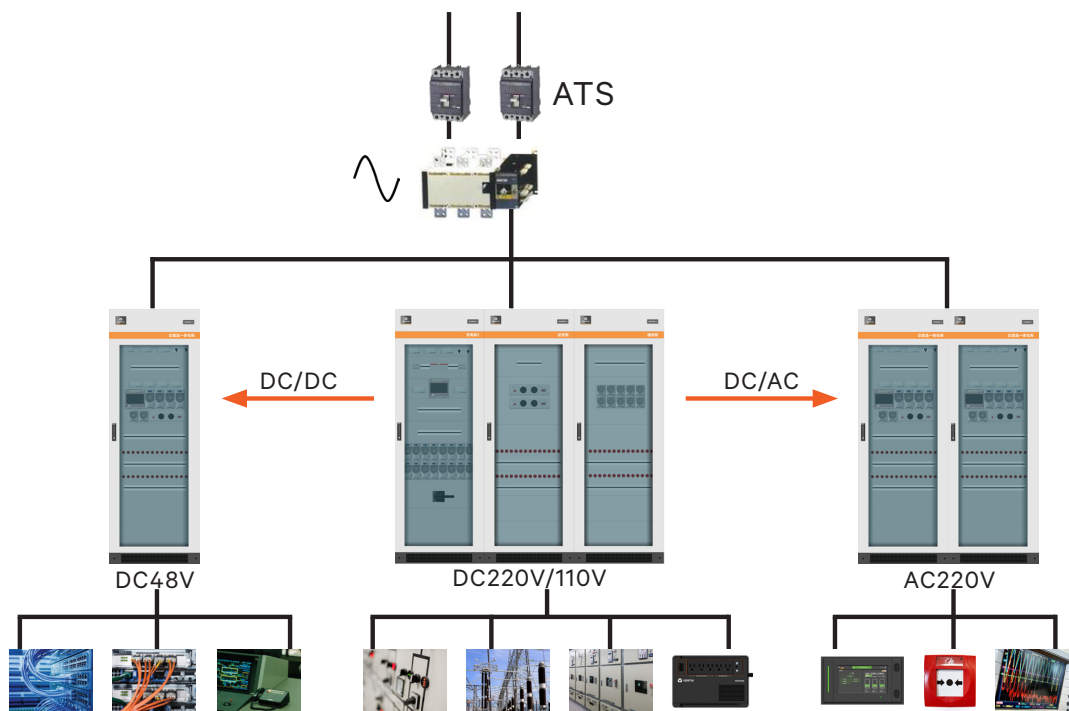
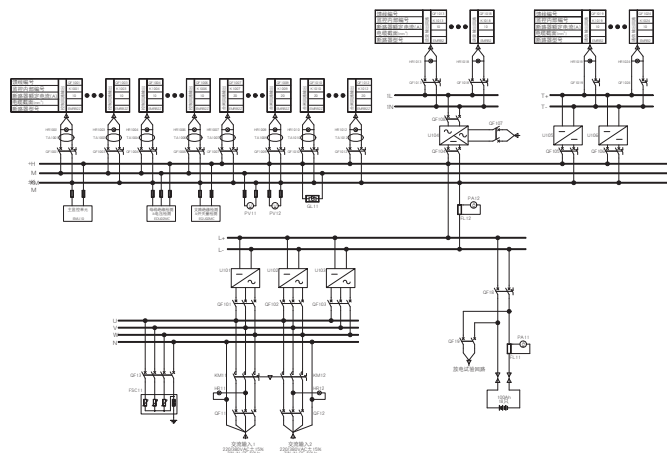
多站融合是在变电站输、变、配设施布置的基础上，根据周边区域的数据处理需求、用能需求和变电站用地条件，因地制宜实现智能变电站、数据中心站、储能电站、电动汽车充电站等模块化功能站的一体化融合布置，“一站式”响应区域供电、电动汽车充换电等各类能源需求，满足多元化用户、差异性的数据需求，服务能源用户、可再生能源发电商、智能设备运营商、通信运营商、各类企业、政府机关等市场主体。

维谛技术 (Vertiv) 为多站融合提供 可靠、高效、节能的电源、制冷和IT基础设施等整体解决方案



多站融合对供电电源的多样性需求

随着多站融合应用越来越多,应用的负载设备类型越来越多,不同负载设备对于供电电源的要求也不一样。比如高压开关操作、继电保护、事故电源等需要直流220V供电,电能量计费系统、图像监视、故障录波等需要交流220V供电,通讯交换机、通信及网络设备需要直流48V供电。为了满足多站融合各种负载设备供电多样性的需求,维谛技术(Vertiv)提供交直流一体化柜解决方案,可以同时提供DC220V(DC110V)、DC48V、AC220V三种不同电压制式,给不同负载设备进行供电。



- 通讯交换机
- 光纤、载波传输
- 通信、网络设备

- 继电保护
- 高压开关操作
- 远程控制设备
- 事故电源

- 电能量计费系统
- 火灾报警系统
- 图像监视
- 故障录波



直流充电柜



ER风冷模块



48VDC模块



逆变器



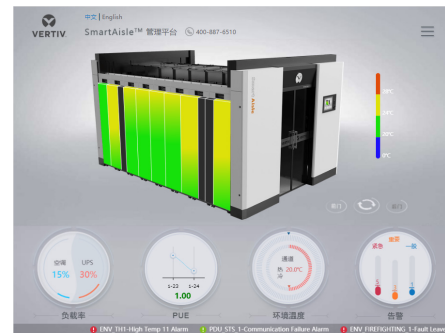
交直流混合电源

多站融合数据中心站解决方案

在机房建设过程中，能够实现项目的快速交付，已然成为产品选择中的一个关键选项。同时，对关键基础设施的应用，在可靠性、可用性、节能性等方面提出了严格标准，并要求应用产品具备高灵活性，能够根据业务的不断发展按需扩容。

预制化数据中心基于“预先设计，工厂生产，现场拼装”的理念，满足行业用户对机房快速交付的需求。维谛技术（Vertiv）一直以全生命周期视角审视数据中心的规划、设计、建设、运营，并提供全面一体化构想和解决之道。

维谛技术（Vertiv）旗下的SmartAisle™ 宏睿™ 模块化数据中心解决方案，基于一体化、模块化的设计，具有工厂预制、产品工程化的特点，能够以更快的速度实现一次性高效交付，而且在可靠性、节能性、可扩容性等方面，也完全符合相关的应用标准。SmartAisle™ 宏睿™ 模块化数据中心解决方案在产品配置上统一品牌，产品基因保持一致，集中体现了维谛技术（Vertiv）倡导的“1 DNA 智慧融合”价值理念。



多站融合储能站解决方案

维谛技术 (Vertiv) 可以为源、网、荷以及孤网提供完整的智能储能系统解决方案, 这一切都依赖于维谛技术 (Vertiv) 数十年来在电力电子变换技术、恒温恒湿技术、能源管理技术的沉淀和丰富经验。

维谛技术 (Vertiv) 可以提供可靠安全的供配电系统、稳定的空调系统、智能化的能源管理系统, 并提供模块化易扩容的整体解决方案可满足调峰调频、可再生能源并网、黑启动、改善电网质量、削峰填谷、需求侧响应等需要。维谛技术 (Vertiv) 储能系统解决方案具有预制化 (快速部署)、智能化 (易管理)、节能化 (降低PUE)、可靠性高等特点。



多站融合应用场景

维谛技术 (Vertiv) 致力于保障多站融合场景关键应用的持续运行, 并为此提供电源、制冷和IT基础设施等产品和服务的整体解决方案。同时, 维谛技术 (Vertiv) 在电网行业也深耕多年, 拥有丰富的应用案例, 能为电网客户量身打造关键的基础设施保障。



Smartsolutions



交直流不间断电源 UPS



机房热管理系统



交流低压配电系统



数据中心基础设施管理解决方案



应用案例

南网东莞供电局多站融合

项目需求

- 更多的 IT 可用空间, 快速部署, 定制化配置方案
- 高效、可靠、节能, 维护更简单方便

解决方案与价值

- 维谛技术 (Vertiv) 提供了 SmartMod 集装箱数据中心解决方案
- CRV 列间空调搭配 VCC 集中式冷凝器, 更少空间, 供应充足冷量
- 维谛技术 (Vertiv) 精密空调保证恒定的温度和湿度, 为机房设备提供良好运行环境
- SmartMod 集装箱解决方案可以按需求进行定制化, 搭配维谛技术 (Vertiv) 全系列产品, 按需配置



国网湖南白关 220kV 智慧能源站多站融合工程

项目需求

- 在成家 220kV 智慧能源站建设 T3 级数据中心; 采用模块化数据机房建设方式, 本期共建成 3 个微模块, 终期 10 个微模块
- 每个 IT 微模块中 IT 设备机柜 19 个 (其中一个作为网络汇聚总配柜), 功率密度为 10kW/ 柜
- 通信接入微模块 IT 设备机柜 10 个, 功率密度为 3kW/ 柜

解决方案与价值

- 维谛技术 (Vertiv) 采用高压直流加市电方式供电
- 提供完整数据中心解决方案, 包括: 微模块 SmartAisle2+ 配电柜 EPK+ 高压直流 HVDC+ 精密空调 CRV4S+ PEH+ 监控系统
- 按需定制, 客户创新采用直流供电方案, 对变电站建设的光伏和储能系统进行利用



国网安徽省电力有限公司信息通信分公司 - 数据中心项目

项目需求

- 国网安徽电力信息通信分公司 - 数据中心新建项目, 客户要求使用高可靠性、稳定性产品, 保证数据中心建设质量; 全套微模块系统;
- 项目需求: 机柜, 微模块, 冷冻水精密空调, 500KVAUPS, 400KVAUPS, 低压配电柜, 大母线, 小母线, 动环监控

解决方案与价值

- 维谛技术 (Vertiv) 提供了 SmartAisle2 微模块, 包含机柜, 列间冷冻水精密空调, 房间级冷冻水精密空调; 不间断电源 EXL500KVA 与低压配电柜 EPK 组成并机双母线 APT 系统; Hipulse U 400KVA 工频 UPS 及 EPK 低压配电输入输出配电系统
- 1-DNA 产品应用, 全生命周期内端到端可靠性保障
- 交付迅速, 充分满足新形势下客户数据中心建设时间紧需求



国网湖南省电力有限公司长沙供电分公司

项目需求

- 国网长沙供电分公司通信和调度机房, 承载着长沙市信息通信和电网调度的重要任务, 对可靠性要求非常严苛
- 要达成数据中心高效运营目标, 需要提供完善的数据中心通信解决方案支撑

解决方案与价值

- 维谛技术 (Vertiv) 提供了供配电系统: APM 模块化 UPS/EPK 低压配电柜 /SPM 精密列头柜; 空调系统: PEX 风冷空调, 新一代集中式冷凝器 VCC; 机柜系统: 通信机柜; 直流电源系统: 通信直流开关电源系统 / 直流精密列头柜
- 保障通信机房基础设施的可靠运行, 采用了 NetSure™ 系列直流电源系统, 配合 PEX3 风冷精密空调 +VCC, 保障系统运行节能稳定
- 维谛技术 (Vertiv) 可靠的解决方案、高品质的产品及服务, 助力客户在激烈竞争中专注核心业务



恒久在线 共筑未来™

Architects of Continuity™



关于维谛技术 (Vertiv)

维谛技术 (Vertiv, NYSE: VRT) 致力于保障客户关键应用的持续运行、发挥最优性能、业务需求扩展, 并为此提供硬件、软件、分析和延展服务技术的整体解决方案。维谛技术 (Vertiv) 帮助现代数据中心、边缘数据中心、通信网络、商业和工业设施客户所面临的艰巨挑战, 提供全面覆盖云到网络边缘的电力、制冷和IT基础设施解决方案和技术服务组合。Architects of Continuity™ 恒久在线, 共筑未来! 如需了解更多的信息, 欢迎访问Vertiv.com

维谛技术有限公司

深圳市南山区学苑大道 1001 号南山智园 B2 栋

电话: (0755)86010808

邮编: 518055

售前热线: 400-887-6526

售后热线: 400-887-6510

